

## Насос Purity – модель PZ 65-125/75

**Компания «Рутектор»** работает на рынке промышленного оборудования с 1994 года. Мы предлагаем современное насосное, компрессорное, сварочное оборудование и комплексные решения для производственных задач. Наша сервисная служба оказывает услуги по монтажу, пусконаладке, гарантийному и пост гарантийному ремонту.

1994 год

Опыт решения технических задач с 1994 года

>50

Более 50 партнеров-заводов из 15 стран



Прямой импортер брендов из Европы, США, Японии, Китая

>2500 м<sup>2</sup>

Более 2500 м<sup>2</sup> складских площадей



Собственная служба логистики. Свой автопарк



SMS- и EMAIL-оповещения на всех этапах сделки



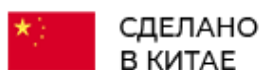
[Страница бренда](#)



**Purity Pump Co., Ltd.** (Китай) – специализируется на производстве и поставке высококачественного насосного оборудования для промышленного сектора и предлагает свою продукцию на мировом рынке по конкурентоспособным ценам. Основным направлением выпускаемой продукции являются центробежные консольные и консольно-моноблочные насосы, вертикальные, линейные, циркуляционные насосы, насосы двустороннего входа, а также насосы для канализации и пожарные станции.

- ✓ Собственное производство насосных частей и двигателей с контролем качества на разных стадиях производства
- ✓ Современные роботизированные линии на ответственных участках производства
- ✓ Поставка продукции известным насосным компаниям по всему миру
- ✓ Гарантия на продукцию – 2 года

## Насос Purity – модель PZ 65-125/75



### Технические характеристики и эксплуатационные ограничения

Модель насоса	PZ 65-125/75
Подача, м <sup>3</sup> /ч	42 - 132
Напор, м.в.с	29,5 - 12
Мощность двигателя, кВт (2900 об/мин, 50Гц)	7,5
Входной – Выходной фланец, DN мм	80 - 65
Напряжение, В	400/690
Диапазон допустимой температуры перекачиваемой жидкости	-10°C ...+120°C
Диапазон допустимой температуры окружающей среды	0°C ... +50°C
Степень защиты, IP	55
Насос предназначен для перекачивания чистых невзрывоопасных жидкостей, без механических и волокнистых включений, не агрессивных к конструкционным материалам насоса, по своим физическим и химическим свойствам близким к воде.	

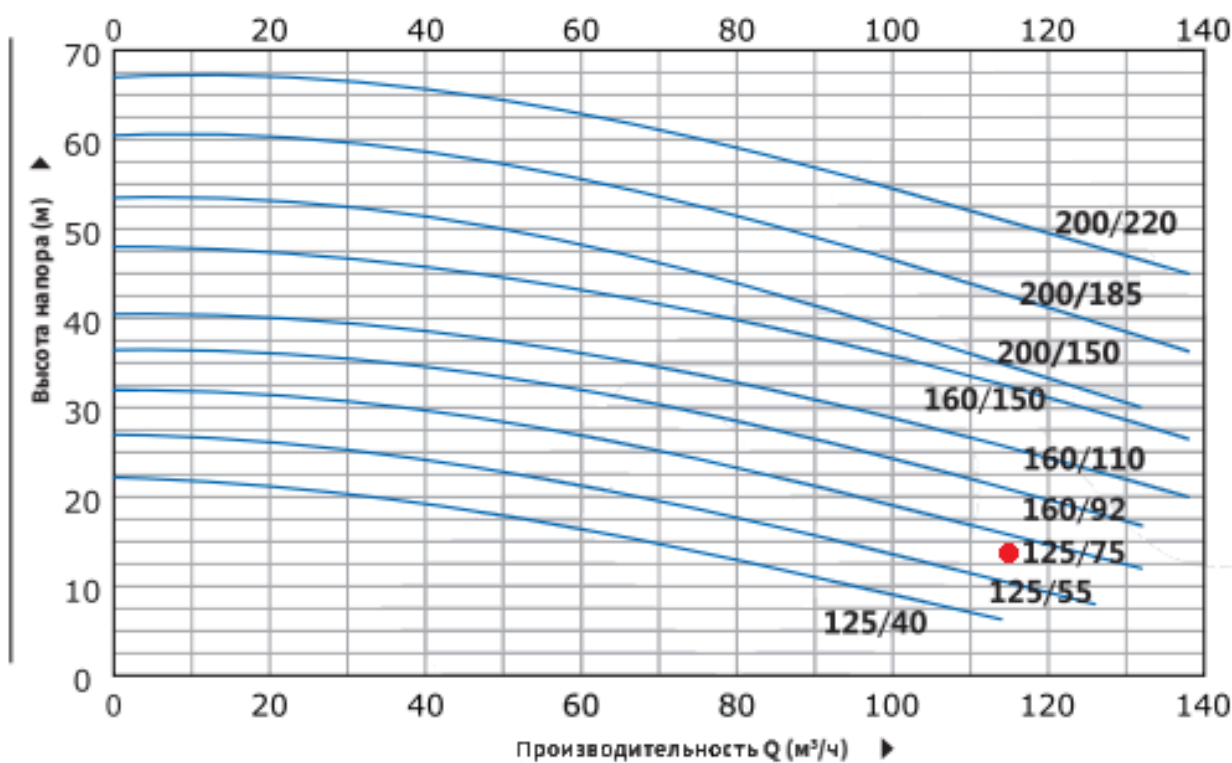
### Конструкционные материалы насоса

Модель насоса	PZ 65-125/75
Корпуса насоса	Нерж. сталь 304
Рабочее колесо	Нерж. сталь 304
Механическое уплотнение	Карбид кремния/Карбон/Нерж. сталь 304
Вал	Нерж. сталь 304
Уплотнительные кольца	Резина

## Рабочие параметры серии PZ 65

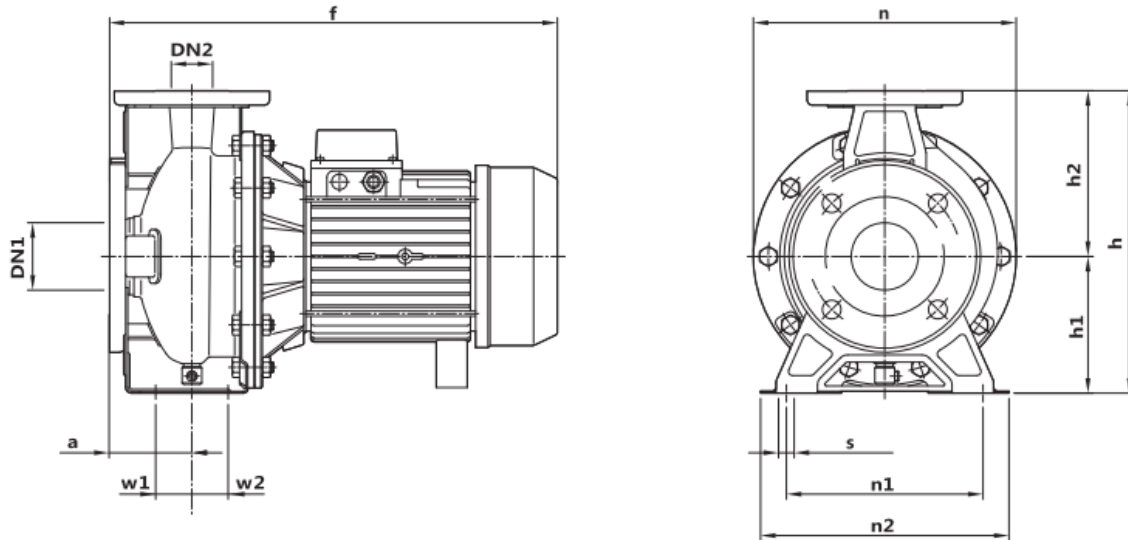
МОДЕЛЬ	DN мм	Мощность кВт   л.с.		Q = ПРОИЗВОДИТЕЛЬНОСТЬ																				
				H = Высота напора (м)																				
				л/мин 0	150	200	300	333	400	600	700	900	1200	1900	2100	2200	2300	2500	3400	3600	3800	4000		
м³/ч 0	9	12	18	20	24	36	42	54	72	114	126	132	138	150	204	216	228	240						
PZ 65-125/40	80x65	4	5,5	22,2	-	-	-	-	-	19,8	19	17,3	13,5	6,3	-	-	-	-	-	-	-	-	-	-
PZ 65-125/55	80x65	5,5	7,5	27	-	-	-	-	-	-	24	22,2	18,5	10,8	8	-	-	-	-	-	-	-	-	-
PZ 65-125/75	80x65	7,5	10	32	-	-	-	-	-	-	29,5	27,8	24	16,1	13,4	12	-	-	-	-	-	-	-	-
PZ 65-160/92	80x65	9,2	12,5	36,5	-	-	-	-	-	-	34,5	32,8	29	21,1	18,3	16,8	-	-	-	-	-	-	-	-
PZ 65-160/110	80x65	11	15	40,5	-	-	-	-	-	-	38,5	37,1	33,5	25,8	23	21,5	20	-	-	-	-	-	-	-
PZ 65-200/150	80x65	15	20	53,5	-	-	-	-	-	-	51	49	44,5	35,3	31,8	30	-	-	-	-	-	-	-	-
PZ 65-200/185	80x65	18,5	25	60,5	-	-	-	-	-	-	58,5	56,5	52	43	39,7	38	36,3	-	-	-	-	-	-	-
PZ 65-200/220	80x65	22	30	67	-	-	-	-	-	-	65,5	64	60	51	48	46,5	45	-	-	-	-	-	-	-

### Кривая производительности и напора $n \approx 2900$ об/мин



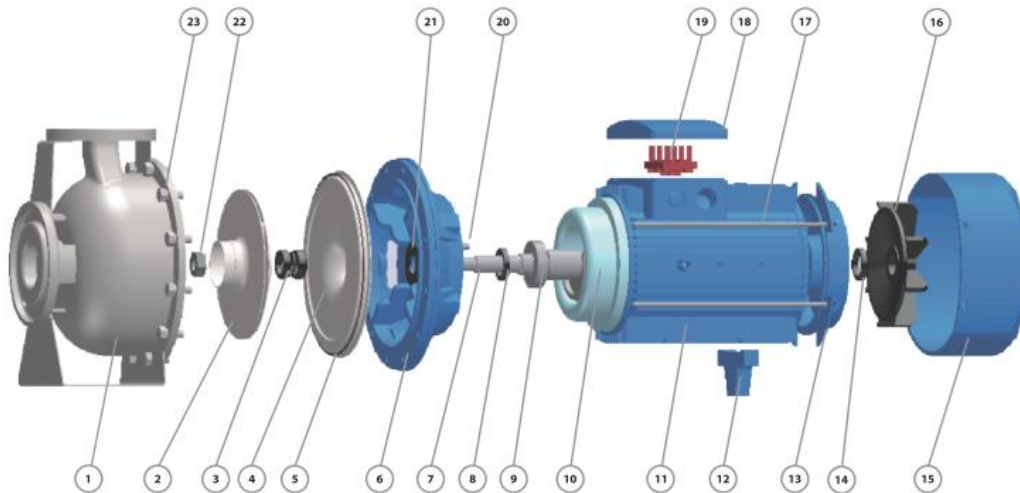
Измерения проводились для чистой воды, температурой 20°C и вязкостью 1 мм²/с.

## Установочные параметры серии PZ 65



МОДЕЛЬ		РАЗМЕРЫ, мм														кг	
Однофазный	Трёхфазный	DN1	DN2	a	f	h	h1	h2	n	n1	n2	w1	w2	s	1~	3~	
-	65-125/40	80	65	100	584	340	160	180	278	148	175	60	31	15	-	40	
-	65-125/55-75	80	65	100	584	340	160	180	278	148	175	60	31	15	-	52/58,5	
-	65-160/92-110	80	65	113	675	345	160	185	278	148	175	60	31	15	-	67/75,6	
-	65-160/150	80	65	113	732	345	160	185	278	148	175	60	31	15	-	93	
-	65-200/150-185	80	65	113	793	370	185	185	278	148	175	60	31	15	-	114/127	
-	65-200/220	80	65	113	793	370	185	185	278	148	175	60	31	15	-	136	

### ОПИСАНИЕ МАТЕРИАЛОВ



№	Описание	Материал
1	Корпус насоса	Нержавеющая сталь AISI304
2	Рабочее колесо	Нержавеющая сталь AISI304
3	Механическое уплотнение	SiC/графит/SS304
4	Отбойная перегородка	Нержавеющая сталь AISI304
5	Уплотнительное кольцо	Резина
6	Соединение	Чугун
7	Вал	Нержавеющая сталь AISI304
8	Армированное уплотнение	Резина

№	Описание	Материал
9	Подшипник	Шариковый подшипник
10	Обмотка статора/ротора	Электротехническая сталь/медь
11	Корпус двигателя	Алюминий
12	Опора	Пластик
13	Задняя крышка	Чугун
14	Армированное уплотнение	Резина
15	Кожух вентилятора	Алюминий
16	Вентилятор	Пластик

№	Описание	Материал
17	Стяжной болт	Сталь
18	Клемная коробка	Алюминий
19	Клемная панель	Пластик
20	Шпонка рабочего колеса	Железо
21	Водоотвод	Резина
22	Гайка рабочего колеса	Оцинкованная сталь
23	Соединительный болт	Сталь